



Uwolnij cały swój potencjał gracza dzięki GB2770QSU Red Eagle z matrycą Fast IPS

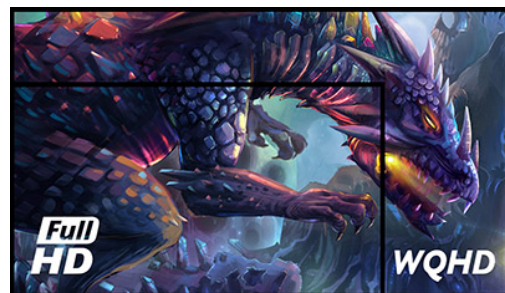
Zdobądź przewagę nad konkurencją i uwolnij swój cały potencjał dzięki 27" monitorowi GB2770QSU o rozdzielczości WQHD (2560x1440). Dzięki wyjątkowo szybkiemu czasowi reakcji 0,2 ms MPRT i częstotliwości odświeżania 180 Hz, monitor zapewnia płynną rozgrywkę, Uzbrojenie w technologię AdaptiveSync pozwala na podejmowanie decyzji w ułamku sekundy, eliminując smużenie i rozmycie obrazu. Natomiast możliwość regulacji jasnych i ciemnych tonów za pomocą funkcji Black Tuner zapewnia lepszą widoczność w zaciemnionych obszarach, a panel w technologii IPS jest gwarantem wysokiej jakości obrazu. Dodatkowo, monitor jest wyposażony w ergonomiczną podstawę o regulowanej wysokości 150 mm, pozwalającą na dostosowanie pozycji monitora do własnych preferencji.

Dostępny także ze stopą bez regulacji wysokości : [G-Master G2770HSU-B6 \(1920x1080\)](#) i [G-Master G2770QSU-B6 \(2560x1440\)](#)



Fast IPS

Matryca Fast IPS nie tylko gwarantuje wierne odwzorowanie scen z pola bitwy i wyjątkową dokładność kolorów, ale także niesamowity czas reakcji na ruchomy obraz (MPRT) wynoszący 0.2 ms.



WQHD

Dzięki oferującej 77% więcej powierzchni roboczej rozdzielczości WQHD 2560x1440, nic nie umknie Twojej uwadze.

01 OBRAZ

Przekątna	27", 68.6cm
Panel	Fast IPS
Rozdzielczość fizyczna	2560 x 1440 @180Hz (3.7 megapixel WQHD, DisplayPort)
Format obrazu	16:9
Jasność	400 cd/m ²
Kontrast statyczny	1200:1
Kontrast ACR	80M:1
Czas reakcji (MPRT)	0.2ms
Kąty widzenia	poziomo/pionowo: 178°/178°, prawo/lewo: 89°/89°, góra/dół: 89°/89°
Kolory	16.7mln 8bit
Synchronizacja pozioma	30 - 217.4kHz
Powierzchnia robocza szer. x wys.	596.7 x 335.7mm, 20.7 x 11.7"
Plamka	0.233mm
Kolor	matowa, czarny

02 INTERFEJSY / ZŁĄCZA / STEROWANIE

Wejście sygnału	HDMI x1 (v.2.0, max. 2560 x 1440 @144Hz) DisplayPort x1 (v.1.2, max. 2560 x 1440 @180Hz)
USB HUB	x4 (v.3.2 Gen 1 (5Gbps, DC5V, 900mA))
HDCP	tak
Wyjście słuchawkowe	tak

03 WŁAŚCIWOŚCI

Redukcja niebieskiego światła	tak
Flicker free	tak
Obsługa technologii Adaptive Sync	HDMI: 2560 x 1440 @48-144Hz, DP: 2560 x 1440 @48-180Hz
Ekstra	i-Style Colour
Języki menu OSD	EN, DE, FR, ES, IT, PT, RU, JP, CZ, NL, PL
Przyciski	Wybór wejścia / Wyjdz, + / Głośność, - / i-Style Colour, Menu, Zasilanie
Parametry regulowane	regulacje obrazu (kontrast, jasność, OD, ACR, Eco, Black Tuner, MBR, Gamma), wybór wejść (źródło sygnału), regulacje audio (głośność, wycisz), ustawienia fabryczne (tryby użytkownika), ustawienia kolorów (temperatura kolorów, 6-osiowa, ustawienia użytkownika), regulacje obrazu (i-Style Colour, technologia X-Res, ostre i miękkie, zakres HDMI, tryb Direct Drive, regulacje trybu wideo), język, ustawienia OSD (pozycja pozioma OSD, pozycja pionowa OSD, wygaszenie OSD, logo startowe, rotacja OSD, Adaptive Sync, LED, DDC/CI, USB BC), informacje, przywróć
Wbudowane głośniki	2 x 2W
Udogodnienia	kompatybilny z Kensington-lock™, DDC2B, Mac OSX

04 MECHANICZNE

Zakres regulacji	obrót, pochyl, pivot (rotacja w obie strony)
Regulacja wysokości	150mm
Rotacja (funkcja PIVOT)	90°
Obrót stopy	90°; 45° w lewo; 45° w prawo
Kąt pochylenia	21.5° w górę; 3.5° w dół

Standard VESA	100 x 100mm
System zarządzania kablami	tak

05 AKCESORIA W ZESTAWIE

Kable	zasilający, USB, HDMI, DP
Pozostałe	skrócona instrukcja obsługi, instrukcja bezpieczeństwa

06 ZARZĄDZANIE ENERGIĄ

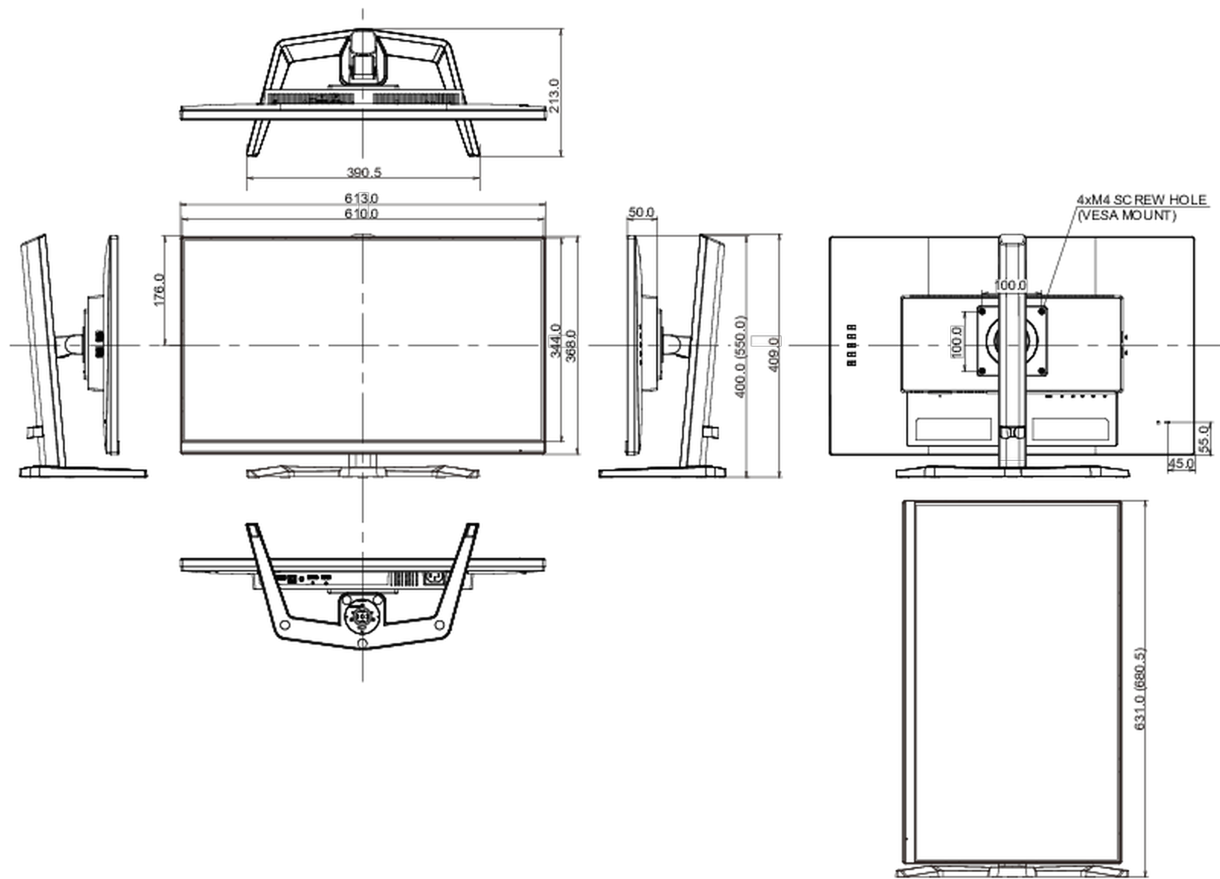
Zasilacz	wewnętrzny
Zasilanie	AC 100 - 240V, 50/60Hz
Zużycie energii	21W typowo, 0.5W stand by, 0.3W off mode

07 ZRÓWNOWAŻONY ROZWÓJ

Certyfikaty	CE, TÜV-Bauart, EAC, PSE, RoHS support, ErP, WEEE, VCCI, REACH, UKCA, Eyesafe 2.0
Klasa efektywności energetycznej (Regulation (EU) 2017/1369)	E
REACH SVHC	powyżej 0.1% ołowiu

08 WYMIARY / WAGA

Wymiary produktu szer. x wys. x gł.	613 x 438 x 192.5mm
Wymiary pudła szer. x wys. x gł.	690 x 432 x 168mm
Waga (bez pudła)	5.7kg
Waga (z pudłem)	7.9kg
Kod EAN	4948570123988



Wszystkie znaki towarowe zastrzeżone. Pomyłki i wprowadzanie zmian zastrzeżone. Specyfikacje produktów mogą ulec zmianie bez wcześniejszego zawiadomienia. Wszystkie monitory LCD iiyama są zgodne z normą ISO-9241-307:2008 określającą liczbę i rodzaj defektów matrycy.

© IIYAMA CORPORATION. ALL RIGHTS RESERVED