



45" panel Dual QHD VA z przełącznikiem KVM, stacją dokującą USB-C i RJ45 (LAN) oraz podstawką o regulowanej wysokości

XCB4594DQSN został wyposażony w zakrzywiony panel VA 1500R z częstotliwością odświeżania 165 Hz, MPRT 0,8 ms i rozdzielczością 5120 x 1440 (DQHD), co zapewnia doskonałą jakość obrazu. Przełącznik KVM umożliwia podłączenie wielu komputerów, które można obsługiwać za pomocą jednej konsoli (monitor, klawiatura, mysz). Stacja dokująca USB-C upraszcza konfigurację dzięki jednemu przewodowi do transmisji sygnału z laptopa, zasilania i ładowania. Połączenie z internetem przez LAN automatycznie łączy notebooka z siecią. Panel VA zapewnia szerokie kąty widzenia i żywe kolory, a zakrzywienie 1500R minimalizuje zmęczenie oczu, zapewniając realistyczne i w pełni wciągające wrażenia z gry. Rozdzielczość Dual QHD zapewnia ostry obraz, a podstawka z regulacją wysokości zapewnia wygodę i ergonomię.



DQHD

Ultraszerokie monitory o proporcjach 32:9 i rozdzielczości DQHD 5120x1440, zwane również dual QHD, zapewniają ostry jak brzytwa obraz. Umożliwiają podzielenie obszaru roboczego na wiele okien i jednoczesne otwieranie wszystkich potrzebnych dokumentów.



ZAKRZYWIONY DESIGN 1500R

Zakrzywienie ekranu 1500R redukuje zmęczenie oczu i zapewnia realistyczne wrażenia wizualne. Pozwala to na uzyskanie szerszego i bardziej naturalnego kąta widzenia niż w przypadku płaskich monitorów ustawionych obok siebie. W rezultacie uzyskuje się bardziej naturalne wrażenia, które zwiększają produktywność i koncentrację, niezależnie od tego czy chodzi o pracę, gry, rozrywkę, edycję i montaż czy inne zastosowania.

01 OBRAZ

Wygląd	bezramkowy z 3 stron
Przekątna	44.5", 113cm
Panel	VA, matowe wykończenie
Zakrzywiony	1500R
Rozdzielczość fizyczna	5120 x 1440 @165Hz (7.4 megapixel DQHD)
Format obrazu	32:9
Jasność	450 cd/m ²
Kontrast statyczny	3000:1
Kontrast ACR	80M:1
Czas reakcji (MPRT)	0.8ms
Kąty widzenia	poziomo/pionowo: 178°/178°, prawo/lewo: 89°/89°, góra/dół: 89°/89°
Kolory	16.7mln 8bit (sRGB: 100%; NTSC: 80%)
Synchronizacja pozioma	30 - 260kHz
Powierzchnia robocza szer. x wys.	1087.5 x 305.9mm, 42.8 x 12"
Plamka	0.212mm
Kolor	matowa, czarny

02 INTERFEJSY / ZŁĄCZA / STEROWANIE

Wejście sygnału	HDMI x2 (v.2.1) DisplayPort x1 (v.1.4) USB-C x1 (Power delivery 90W)
USB HUB	x3 (v.3.2 (Gen 1, 5Gbit; DC5V, 900mA))
USB-C DOCK	x1 (Zasilanie 90W, LAN, USB v. 3.2 (Gen 1, 5Gbit))
HDCP	tak
Wyjście słuchawkowe	tak
RJ45 (LAN)	x1

03 WŁAŚCIWOŚCI

KVM switch	tak
Redukcja niebieskiego światła	tak
Flicker free	tak
Obsługa technologii Adaptive Sync	tak
Ekstra	i-Style Colour
HDR	400
Języki menu OSD	EN, DE, FR, ES, IT, PT, RU, JP, CZ, NL, PL
Przyciski	Przycisk nawigacji (zasilanie): Środek (Menu/Wykonanie), W dół (i-Style Colour), W górę (Wybór wejścia), Prawo (Głośność), Lewo (Tryb ECO), Zasilanie
Parametry regulowane	obraz (jasność, kontrast, Black Tuner, ostrość, OD, ACR, tryb ECO, technologia X-Res), kolor (ciepłe, standardowe, zimne, ustawienia użytkownika, i-Style Colour, redukcja niebieskiego światła), wybór wejść, PbP (tryb PbP, drugie źródło, zmień źródło, wejście audio), audio (głośność, wycisz), język, ustawienia OSD (pozycja pozioma OSD, pozycja pionowa OSD, tło OSD, wygaszenie OSD, informacje), ustawienia 1 (MST, DSC, HDMI, KVM, USB-C, USB BC), ustawienia 2 (regulacje trybu wideo, zakres HDMI RGB, Direct Drive, Adaptive Sync, MBR, HDR, logo startowe, LED, przywróć)
Wbudowane głośniki	2 x 3W
Udogodnienia	kompatybilny z Kensington-lock™, DDC/CI, DDC2B, Mac OSX

04 MECHANICZNE

Zakres regulacji	wysokość, pochył
Regulacja wysokości	130mm
Kąt pochylenia	20° w górę; 3° w dół
Standard VESA	100 x 100mm, 200 x 100mm
System zarządzania kablami	tak

05 AKCESORIA W ZESTAWIE

Kable	zasilający, USB, HDMI, DP, USB-C
Pozostałe	skrócona instrukcja obsługi, instrukcja bezpieczeństwa

06 ZARZĄDZANIE ENERGIĄ

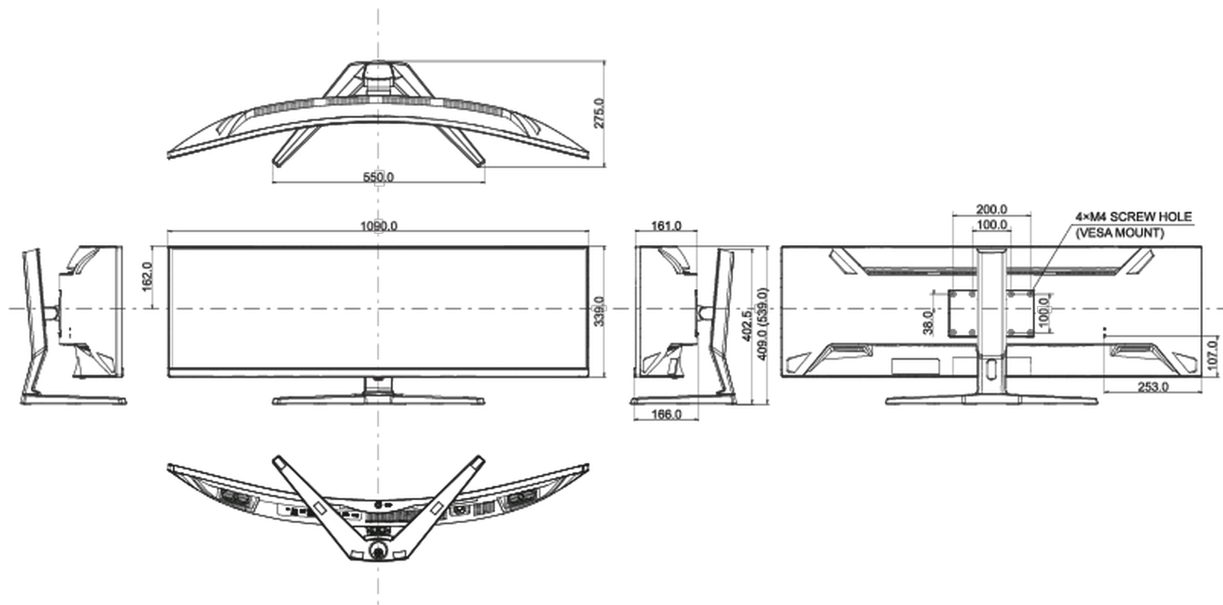
Zasilacz	wewnętrzny
Zasilanie	AC 100 - 240V, 50/60Hz
Zużycie energii	37W default , 0.5W stand by, 0.3W off mode

07 ZRÓWNOWAŻONY ROZWÓJ

Certyfikaty	CE, TÜV-Bauart, EAC, PSE, RoHS support, ErP, WEEE, VCCI, REACH, UKCA
Klasa efektywności energetycznej (Regulation (EU) 2017/1369)	F
REACH SVHC	powyżej 0.1% ołowiu
Pozostałe	REACH SVHC powyżej 0.1% ołowiu

08 WYMIARY / WAGA

Wymiary produktu szer. x wys. x gł.	1090 x 409 (539) x 275mm
Wymiary pudła szer. x wys. x gł.	1260 x 470 x 315mm
Waga (bez pudła)	11.2kg
Waga (z pudłem)	16.4kg
Kod EAN	4948570122271



Wszystkie znaki towarowe zastrzeżone. Pomyłki i wprowadzanie zmian zastrzeżone. Specyfikacje produktów mogą ulec zmianie bez wcześniejszego zawiadomienia. Wszystkie monitory LCD Iiyama są zgodne z normą ISO-9241-307:2008 określającą liczbę i rodzaj defektów matrycy.

© IYAMA CORPORATION. ALL RIGHTS RESERVED