



27" monitor IPS QHD ze stacją dokującą USB-C i RJ45 (LAN)

Monitor XUB2792QSN wyposażony w złącze dokujące USB-C porządkuje miejsce pracy, umożliwiając przesyłanie sygnału (audio, video i dotykowego) z notebooka do monitora za pomocą tylko jednego kabla, zapewniając jednocześnie zasilanie i ładowanie notebooka. Dodatkowo, jeśli monitor jest podłączony do Internetu za pomocą kabla LAN, notebook zostanie automatycznie podłączony do sieci. Dzięki wyjściu DisplayPort można łatwo rozszerzyć swój pulpit, tworząc konfigurację złożoną z dwóch monitorów. Panel IPS zapewnia nasycone i dokładnie odwzorowane kolory oraz szerokie kąty widzenia. Rozdzielczość QHD, wysokie wartości kontrastu i jasności zapewniają wydajność przy projektowaniu fotografii i stron internetowych. Ergonomiczna podstawa oferuje regulację wysokości 15 mm, a dzięki mechanizmom pochylania i rotacji można łatwo ustawić monitor w trybie portretowym, aby zapewnić większy komfort podczas pracy na dużych arkuszach danych.

Dostępny również bez stacji dokującej USB-C: [XUB2797QSU-B1](#).



USB-C Dock

Stacja dokująca umożliwia podłączenie laptopa do monitora za pomocą jednego kabla, który jednocześnie zapewnia zasilanie i dostęp do sieci przewodowej, a sygnał z laptopa jest przesyłany do monitora. Drugi monitor można podłączyć do wyjścia DisplayPort (MST), aby utworzyć konfigurację złożoną z wielu monitorów. Dzięki dodatkowym portom USB do monitora można również podłączyć mysz, klawiaturę lub kamerę internetową. Wszystko to za sprawą jednego kabla łączącego laptopa* ze stacją dokującą USB-C w monitorze.

*Funkcje różnią się w zależności od możliwości technicznych USB-C laptopa.



Technologia IPS

Matryce IPS są doceniane ze względu na szerokie kąty widzenia i dokładne, naturalne odwzorowanie kolorów. Sprawdzają się szczególnie tam, gdzie najważniejszą rolę odgrywają kolory.

01 OBRAZ

Wygląd	bezramkowy z 3 stron
Przekątna	27", 68.5cm
Panel	IPS Panel Technology LED, matowe wykończenie
Rozdzielczość fizyczna	2560 x 1440 @100Hz (3.7 megapixel QHD)
Format obrazu	16:9
Jasność	250 cd/m ²
Kontrast statyczny	1300:1
Kontrast ACR	80M:1
Czas reakcji (MPRT)	1ms
Kąty widzenia	poziomo/pionowo: 178°/178°, prawo/lewo: 89°/89°, góra/dół: 89°/89°
Kolory	16.7mln (sRGB: 99%; NTSC: 72%)
Synchronizacja pozioma	30 - 151kHz
Powierzchnia robocza szer. x wys.	596.7 x 335.7mm, 23.5 x 13.2"
Plamka	0.233mm
Kolor	matowa, biała

02 INTERFEJSY / ZŁĄCZA / STEROWANIE

Wejście sygnału	HDMI x1 (v.2.0) DisplayPort x1 (v.1.4) USB-C x1 (PD 65W)
Wyjścia sygnału	DisplayPort x1 (Daisy Chain MST max. 2560 x 1440)
USB HUB	x4 (3x v.3.2 Gen 1 (5Gbps, 4.5W) 1x Type C (5Gbps, 15W))
USB-C DOCK	x1 (Power delivery 65W, LAN, DP out, USB v.3.2 (Gen 1, 5Gbit))
HDCP	tak
Wyjście słuchawkowe	tak
RJ45 (LAN)	x1

03 WŁAŚCIWOŚCI

Redukcja niebieskiego światła	tak
Flicker free	tak
Obsługa technologii Adaptive Sync	tak
Ekstra	i-Style colour
Języki menu OSD	EN, DE, FR, ES, IT, RU, JP, CZ, NL, PL
Przyciski	Zasilanie, Menu, Góra / Prawo/ Głośność, W dół / Lewo / Skrót, Wejście / Wyjście
Parametry regulowane	picture adjust (brightness, contrast, Eco, ACR, OD, MBR, AdaptiveSync), colour settings (i-Style colour, blue light reducer, colour temp., user preset), OSD (OSD H. position, OSD V. position, OSD rotate, OSD time), language, recall, miscellaneous 1 (sharp and soft, video mode adjust, opening logo, RGB range), miscellaneous 2 (USB BC, MST, USB, LED, display information, MAC address), input select, audio settings (volume, mute)
Wbudowane głośniki	2 x 2W
Udogodnienia	kompatybilny z Kensington-lock™, DDC2B

04 MECHANICZNE

Zakres regulacji	wysokość, obrót, pochył, pivot (rotacja w obie strony)
Regulacja wysokości	150mm

Rotacja (funkcja PIVOT)	90°
Obrót stopy	90°; 45° w lewo; 45° w prawo
Kąt pochylenia	23° w górę; 5° w dół
Standard VESA	100 x 100mm
System zarządzania kablami	tak

05 AKCESORIA W ZESTAWIE

Kable	zasilający, HDMI, DP, USB-C
Pozostałe	skrócona instrukcja obsługi, instrukcja bezpieczeństwa

06 ZARZĄDZANIE ENERGIĄ

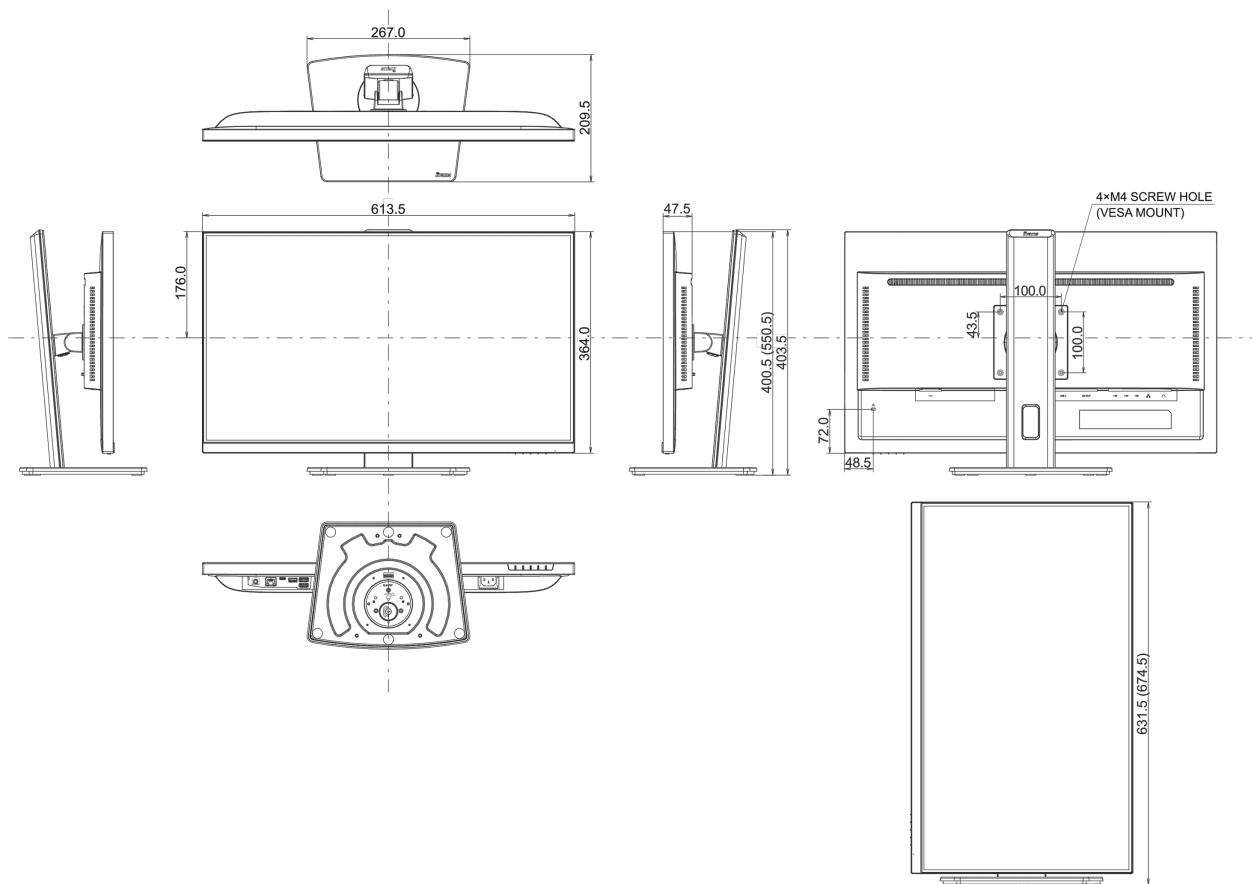
Zasilacz	wewnętrzny
Zasilanie	AC 100 - 240V, 50/60Hz
Zużycie energii	26W typowo, 0.5W stand by, 0.3W off mode

07 ZRÓWNOWAŻONY ROZWÓJ

Certyfikaty	TCO Certified, CE, TÜV-Bauart, EAC, VCCI-B, PSE, RoHS support, ErP, WEEE, REACH, UKCA
Klasa efektywności energetycznej (Regulation (EU) 2017/1369)	F
REACH SVHC	powyżej 0.1% ołowiu
Gwarancja	5 lat (szczegóły odnośnie warunków w poszczególnych krajach znajdują się w zakładce Gwarancja na naszej stronie internetowej)

08 WYMIARY / WAGA

Wymiary produktu szer. x wys. x gł.	613.5 x 400.5 (550.5) x 209.5mm
Wymiary pudła szer. x wys. x gł.	679 x 427 x 130mm
Waga (bez pudła)	6.1kg
Waga (z pudłem)	8.7kg
Kod EAN	4948570123308



Wszystkie znaki towarowe zastrzeżone. Pomyłki i wprowadzanie zmian zastrzeżone. Specyfikacje produktów mogą ulec zmianie bez wcześniejszego zawiadomienia. Wszystkie monitory LCD Iiyama są zgodne z normą ISO-9241-307:2008 określającą liczbę i rodzaj defektów matrycy.

© IIYAMA CORPORATION. ALL RIGHTS RESERVED