



43-calowy panel o rozdzielczości 4K oferuje moc czterech monitorów w jednym

ProLite X4373UHSU-B1 to 43-calowy monitor Ultra HD 4K z funkcją PbP (picture-by-picture) pozwalającą na jednoczesne wyświetlanie treści z maksymalnie czterech różnych sygnałów wejściowych. Ekran podzielony na cztery okna oferuje powierzchnię roboczą równą czterem monitorom Full HD, ale bez widocznej ramki i bez płaczących się dodatkowych kabli. Panel w technologii VA gwarantuje imponujący obraz, doskonale odwzorowanie kolorów, wyrazistość i szerokie kąty widzenia 178°. Zastosowanie technologii Flicker Free i redukcji niebieskiego światła znacznie ogranicza zmęczenie oczu, nawet po wielogodzinnej pracy. HDMI, DisplayPort, hub USB i złącze słuchawkowe zapewniają kompatybilność z różnymi urządzeniami i platformami medialnymi. Zastąp kombinację czterech monitorów z ramkami pojedynczym ekranem iiyama X4373UHSU, aby zwiększyć produktywność i utrzymać porządek zarówno na biurku jak i na ekranie.



PbP (picture-by-picture)

Funkcja PbP (Picture by Picture) pozwala na jednoczesne wyświetlanie treści z maksymalnie czterech różnych źródeł sygnału. Ekran podzielony na cztery części oferuje użytkownikom miejsce pracy równe czterem wyświetlaczom Full HD, a to wszystko bez dodatkowej ramki i bez kłopotów z płaczącymi się kablami. Idealne rozwiązanie do szerokiej gamy zastosowań takich jak praca z danymi giełdowymi, publikacja danych medycznych, oprogramowanie CAD / CAM, grafika i projektowanie stron internetowych i wiele innych.



4K

Rozdzielczość UHD (3840x2160), zwana także 4K, charakteryzuje się czterokrotnie większą liczbą pikseli w porównaniu do powszechnie używanej rozdzielczości Full HD. To gwarancja niezwykłej ostrości i najwyższej jakości obrazu.

01 OBRAZ

| | |
|-----------------------------------|--|
| Przekątna | 42.5", 108cm |
| Panel | matryca VA, matowe wykończenie |
| Rozdzielczość fizyczna | 3840 x 2160 @60Hz |
| Format obrazu | 16:9 |
| Jasność | 400 cd/m ² |
| Kontrast statyczny | 4000:1 |
| Kontrast ACR | 80M:1 |
| Czas reakcji (GTG) | 3ms |
| Kąty widzenia | poziomo/pionowo: 178°/178°, prawo/lewo: 89°/89°, góra/dół: 89°/89° |
| Kolory | 1.07B 10bit (8bit + Hi-FRC) (NTSC: 85%) |
| Synchronizacja pozioma | 30 - 135kHz |
| Powierzchnia robocza szer. x wys. | 941.18 x 529.42mm, 37.1 x 20.8" |
| Plamka | 0.245mm |
| Kolor | matowa, czarny |

02 INTERFEJSY / ZŁĄCZA / STEROWANIE

| | |
|---------------------|--|
| Wejście sygnału | HDMI x2 DisplayPort x1 mDP x1 |
| Wyjścia sygnału | DisplayPort x1 (daisy chain) |
| USB HUB | x4 (v.3.2 (Gen 1, 5Gbit) x2, v.2.0 x2) |
| HDCP | tak |
| Wyjście słuchawkowe | tak |

03 WŁAŚCIWOŚCI

| | |
|-------------------------------|--|
| Redukcja niebieskiego światła | tak |
| Flicker free | tak |
| Ekstra | uchwyt na słuchawki |
| HDR | tak |
| Języki menu OSD | EN, DE, FR, ES, IT, PT, RU, JP, NL, PL |
| Przyciski | Wybór wejścia, Góra, Dół, Menu, Zasilanie |
| Parametry regulowane | regulacje obrazu (jasność, kontrast, tryb ECO, Blue Light Reducer, kontrast podwyższony, over drive, głęboka czerni), ustawienia obrazu (regulacje trybu wideo, ostre i miękkie, technologia X-Res), ustawienia kolorów (gamma, 6-axis, temp. kolorów, i-style colour), PiP/PbP (tryb PiP/PbP, wejście Sub Win 1/2/3/4, rozmiar PiP, położenie PiP, zamień), wybór wejścia, regulacja audio (głośność, wycisz, wejście audio), konfiguracja OSD (pozycja pozioma, pozycja pionowa, wygaszanie OSD, język), ekstra (przywróć, HDR, zakres HDMI, DDC/CI, logo startowe, LED, Daisy Chain, informacje) |
| Wbudowane głośniki | 2 x 7W |
| Udogodnienia | kompatybilny z Kensington-lock™, DDC/CI, DDC2B, Mac OSX |

04 MECHANICZNE

| | |
|------------------|----------------------|
| Zakres regulacji | pochył |
| Kąt pochylecia | 10° w górę; 2° w dół |
| Standard VESA | 200 x 100mm |

05 AKCESORIA W ZESTAWIE

| | |
|-----------|--|
| Kable | zasilający, USB, HDMI, DP |
| Pozostałe | skrócona instrukcja obsługi, instrukcja bezpieczeństwa |
| Pilot | tak (baterie w zestawie) |

06 ZARZĄDZANIE ENERGIĄ

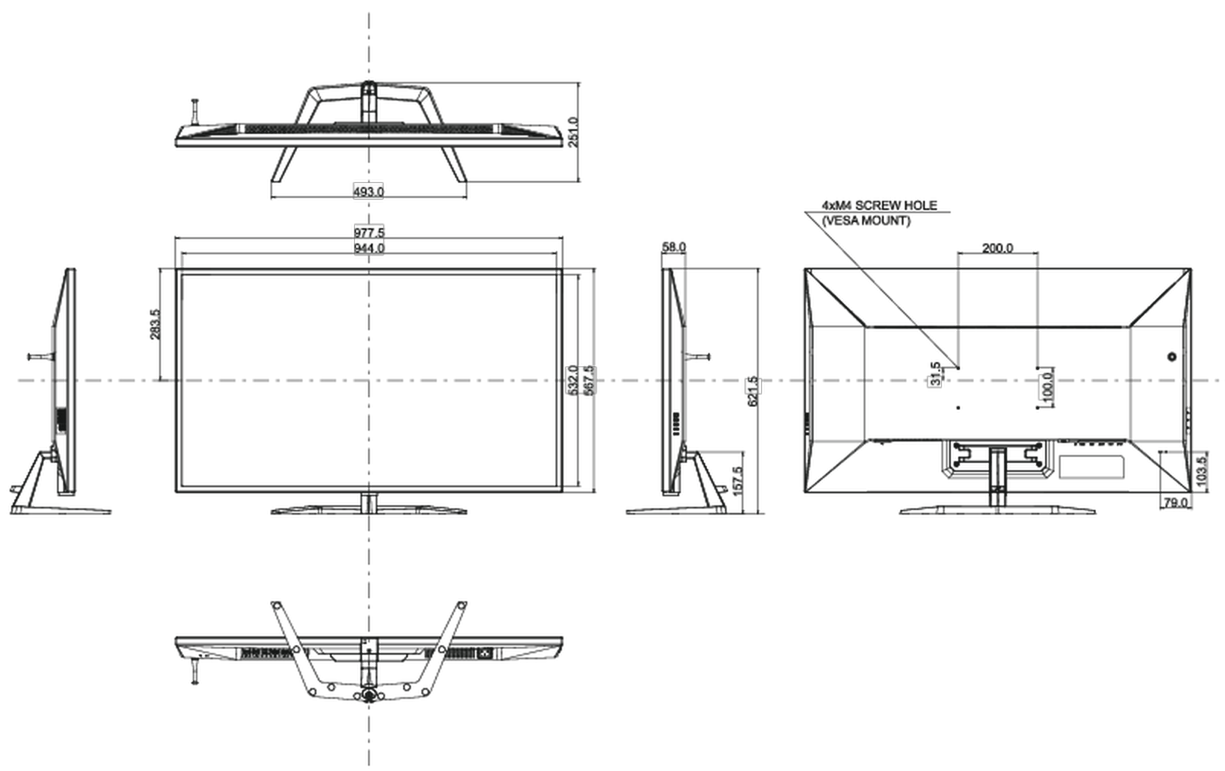
| | |
|-----------------|--|
| Zasilacz | wewnętrzny |
| Zasilanie | AC 100 - 240V, 50/60Hz |
| Zużycie energii | 92W typowo, 0.5W stand by, 0.5W off mode |

07 ZRÓWNOWAŻONY ROZWÓJ

| | |
|--|--|
| Certyfikaty | CE, TÜV-Bauart, EAC, PSE, RoHS support, ErP, WEEE, VCCI, REACH, UKCA |
| Klasa efektywności energetycznej (Regulation (EU) 2017/1369) | G |
| REACH SVHC | powyżej 0.1% ołowiu |

08 WYMIARY / WAGA

| | |
|-------------------------------------|-----------------------|
| Wymiary produktu szer. x wys. x gł. | 977.5 x 621.5 x 251mm |
| Wymiary pudła szer. x wys. x gł. | 1071 x 760 x 240mm |
| Waga (bez pudła) | 14.5kg |
| Waga (bez stopy) | 12.7kg |
| Waga (z pudłem) | 19kg |
| Kod EAN | 4948570118519 |



Wszystkie znaki towarowe zastrzeżone. Pomyłki i wprowadzanie zmian zastrzeżone. Specyfikacje produktów mogą ulec zmianie bez wcześniejszego zawiadomienia. Wszystkie monitory LCD iiyama są zgodne z normą ISO-9241-307:2008 określającą liczbę i rodzaj defektów matrycy.

© IIYAMA CORPORATION. ALL RIGHTS RESERVED