



27" ultrasmukły monitor z panelem IPS, rozdzielczością 4K, funkcją dynamicznego oszczędzania energii (DPS) i podstawą o regulowanej wysokości

ProLite XUB2792UHSU z eleganckim designem i rozdzielczością 4K został wyposażony w panel IPS, który zapewnia precyzyjne odwzorowanie kolorów, szerokie kąty widzenia oraz wysokie wartości kontrastu i jasności. Gwarantuje to doskonałą wydajność zarówno w zadaniach fotograficznych, jak i w projektowaniu stron internetowych. Regulowana na wysokość do 150 mm podstawka z funkcjami pivot i swivel pozwala na uzyskanie idealnego kąta widzenia. Dzięki funkcji Dynamic Power Saving (DPS) wystarczy przełączyć przycisk, aby cieszyć się inteligentnym dostosowaniem jasności dla optymalnej efektywności energetycznej bez utraty jakości obrazu. Zmień swoje podejście do pracy kreatywnej z ProLite XUB2792UHSU.

Dostępny także ze stopą bez regulacji wysokości : [ProLite XU2792QSU-B6 \(2560x1440\)](#), [ProLite XU2792HSU-B6 \(1920x1080\)](#) i [ProLite XU2792UHSU-B6 \(3840x2160\)](#)



Technologia IPS

Matryce IPS są doceniane ze względu na szerokie kąty widzenia i dokładne, naturalne odwzorowanie kolorów. Sprawdzają się szczególnie tam, gdzie najważniejszą rolę odgrywają kolory.

01 OBRAZ

Wygląd	ultra slim
Przekątna	27", 68.5cm
Panel	IPS LED, matowe wykończenie
Rozdzielczość fizyczna	3840 x 2160 @60Hz (DisplayPort, 8.3 megapixel 4K UHD)
Format obrazu	16:9
Jasność	350 cd/m ²
Kontrast statyczny	1300:1
Kontrast ACR	80M:1
Czas reakcji (GTG)	4ms
Kąty widzenia	poziomo/pionowo: 178°/178°, prawo/lewo: 89°/89°, góra/dół: 89°/89°
Kolory	1.07B 8bit (sRGB: 100%, NTSC 72%)
Synchronizacja pozioma	30 - 140kHz
Powierzchnia robocza szer. x wys.	596.7 x 335.7mm, 23.5 x 13.2"
Plamka	0.155mm
Kolor	matowa, czarny

02 INTERFEJSY / ZŁĄCZA / STEROWANIE

Wejście sygnału	HDMI x1 (v.2.0) DisplayPort x1 (v.1.2)
USB HUB	x4 (3x Type A (v.3.2 Gen 1 (5Gbit; 4.5W), 1x Type C (PD 15W))
HDCP	tak
Wyjście słuchawkowe	tak

03 WŁAŚCIWOŚCI

Redukcja niebieskiego światła	tak
Flicker free	tak
Języki menu OSD	EN, DE, FR, ES, IT, RU, JP, CZ, NL, PL
Przyciski	Joystick: Wyśrodkuj (Zasilanie/Menu), W górę (Wybór wejść), W dół, W prawo (Głośność/Wycisz), W lewo (Submenu)
Parametry regulowane	regulacje obrazu (jasność, kontrast, ECO, ACR, OD, technologia X-Res, DPS), ustawienia kolorów (6-osiowa, i-Style Colour, redukcja niebieskiego światła, gamma, zakres RGB, temperatura kolorów, ustawienia użytkownika), OSD (pozycja pozioma OSD, pozycja pionowa OSD, rotacja OSD, wygaszenie OSD, DDC/CI, wyświetlanie informacji), język, przywróć, różne (ostre i miękkie, regulacje trybu wideo, logo startowe, LED, USB BC), wybór wejść (źródło), ustawienia audio (głośność, wycisz)
Wbudowane głośniki	2 x 2W
Udogodnienia	kompatybilny z Kensington-lock™, DDC2B, Mac OSX

04 MECHANICZNE

Zakres regulacji	wysokość, obrót, pochyl, pivot (rotacja w obie strony)
Regulacja wysokości	150mm
Rotacja (funkcja PIVOT)	90°
Obrót stopy	90°; 45° w lewo; 45° w prawo
Kąt pochylenia	23° w górę; 5° w dół
Standard VESA	100 x 100mm

05 AKCESORIA W ZESTAWIE

Kable	zasilający, USB, HDMI, DP
Pozostałe	skrótowa instrukcja obsługi, instrukcja bezpieczeństwa

06 ZARZĄDZANIE ENERGIĄ

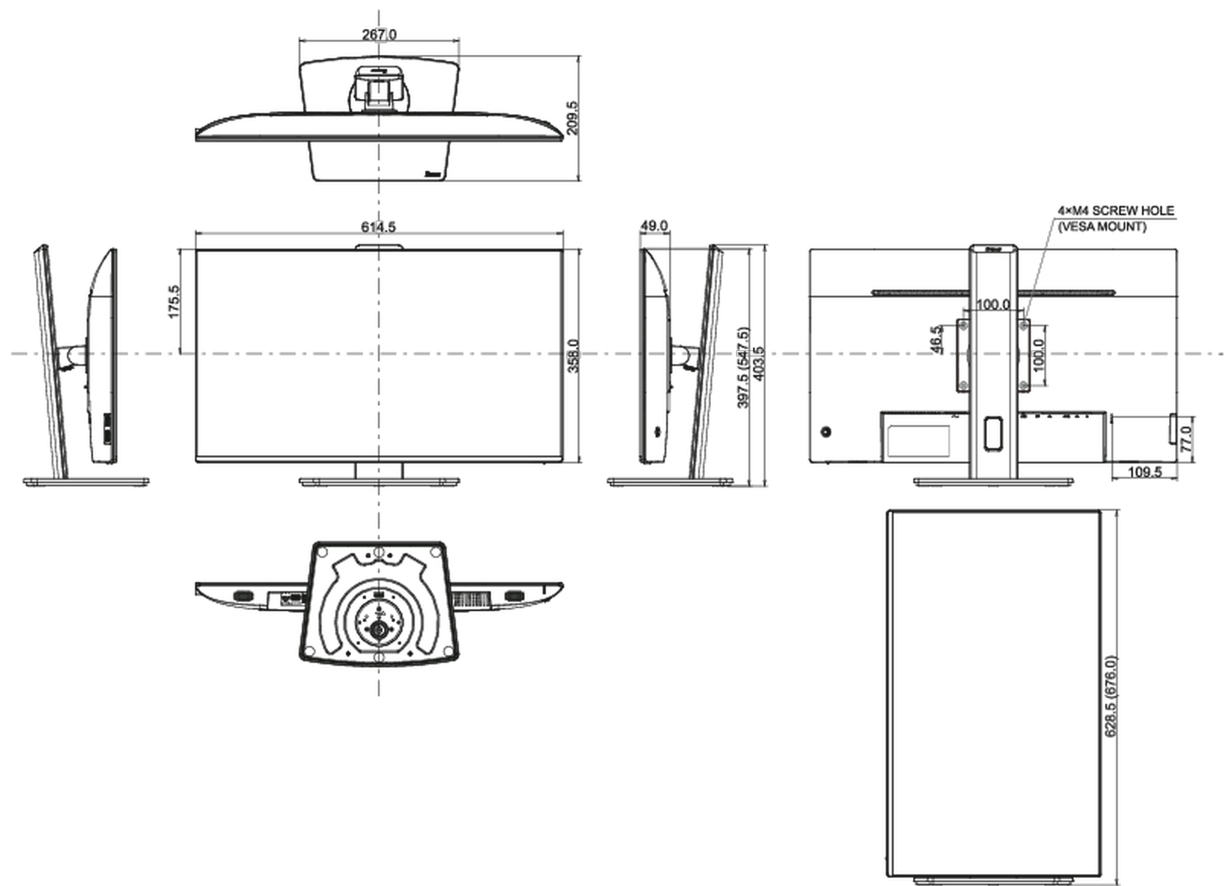
Zasilacz	wewnętrzny
Zasilanie	AC 100 - 240V, 50/60Hz
Zużycie energii	34W typowo, 0.5W stand by, 0.3W off mode

07 ZRÓWNOWAŻONY ROZWÓJ

Certyfikaty	TCO Certified, CE, TÜV-GS, EAC, PSE, RoHS support, ErP, WEEE, VCCI, REACH, UKCA
Klasa efektywności energetycznej (Regulation (EU) 2017/1369)	F
EPEAT Silver	*lista zarejestrowanych modeli różni się w zależności od kraju, szczegółowe informacje są dostępne na stronie www.epeat.net
REACH SVHC	powyżej 0.1% ołowiu

08 WYMIARY / WAGA

Wymiary produktu szer. x wys. x gł.	614.5 x 397.5 (547.5) x 209.5mm
Wymiary pudła szer. x wys. x gł.	688 x 463 x 138mm
Waga (bez pudła)	6.3kg
Waga (z pudłem)	8.7kg
Kod EAN	4948570123803



Wszystkie znaki towarowe zastrzeżone. Pomyłki i wprowadzanie zmian zastrzeżone. Specyfikacje produktów mogą ulec zmianie bez wcześniejszego zawiadomienia. Wszystkie monitory LCD Iiyama są zgodne z normą ISO-9241-307:2008 określającą liczbę i rodzaj defektów matrycy.

© IIYAMA CORPORATION. ALL RIGHTS RESERVED