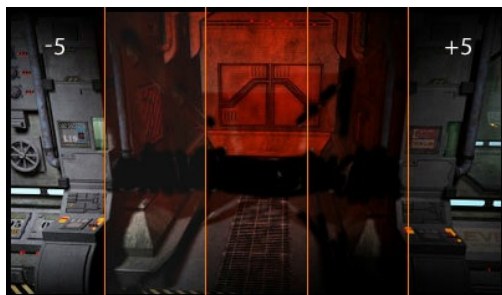




Kontroluj rozgrywkę dzięki 27" monitorowi GB2795HSU Gold Phoenix 280Hz VA

Monitor G-Master GB2795HSU-B1 został zaprojektowany, aby pomóc Ci uwolnić swój cały gamingowy potencjał. Dzięki technologii FreeSync Premium i odświeżaniu na poziomie 280 Hz, możesz cieszyć się płynną, dynamiczną rozgrywką bez efektu rozrywania obrazu. 27" panel VA gwarantuje wyraźny i ostry obraz, a czas reakcji na poziomie 0,2 ms daje Ci przewagę w każdej rywalizacji, eliminując jakiegokolwiek opóźnienia. Monitor został wyposażony w ergonomicznie regulowaną podstawę z zakresem 150mm, co pozwala idealnie dostosować wysokość ekranu do Twojej konfiguracji, zapewniając maksymalny komfort podczas długich sesji gamingowych.



Black Tuner

Funkcja Black Tuner pozwala na regulowanie jasności i dostosowanie poziomu czerni do własnych preferencji.



Technologia FreeSync™ Premium

Ten monitor gwarantuje redukcję opóźnień i obsługuje technologię LFC (Low Framerate Compensation), dzięki czemu pozwala wyeliminować wszelkie problemy związane z zacianiem lub rwaniem obrazu praktycznie przy dowolnej liczbie klatek na sekundę.

01 OBRAZ

Przekątna	27", 68.6cm
Panel	VA
Rozdzielczość fizyczna	1920 x 1080 @280Hz (2.1 megapixel Full HD, DisplayPort)
Format obrazu	16:9
Jasność	300 cd/m ²
Kontrast statyczny	4000:1
Kontrast ACR	80M:1
Czas reakcji (MPRT)	0.2ms
Kąty widzenia	poziomo/pionowo: horizontal°/vertical 178°, prawo/lewo: 0°/0°, góra/dół: 0°/0°
Kolory	16.7mln 8bit
Synchronizacja pozioma	30 - 292kHz
Powierzchnia robocza szer. x wys.	597.9 x 336.3mm, 23.5 x 13.2"
Plamka	0.311mm
Kolor	matowa, czarny

02 INTERFEJSY / ZŁĄCZA / STEROWANIE

Wejście sygnału	HDMI x1 (v.2.0 max. 1920 x 1080 @240Hz) DisplayPort x1 (v.1.4 max. 1920 x 1080 @280Hz)
USB HUB	x4 (v.3.2 (Gen 1, 5Gbit; DC5V, 900mA))
HDCP	tak
Wyjście słuchawkowe	tak

03 WŁAŚCIWOŚCI

Redukcja niebieskiego światła	tak
Flicker free	tak
Obsługa technologii Adaptive Sync	FreeSync Premium - HDMI: 1920 x 1080 @48-240Hz, DP: 1920 x 1080 @48-280Hz
HDR	HDR10
Języki menu OSD	EN, DE, FR, ES, IT, RU, JP, CZ, NL, PL
Przyciski	Wskaźnik zasilania, Joystick (Menu / W górę / W dół / Lewy / Prawy), Wybór wejść, Głośność +, Głośność -, Zasilanie
Parametry regulowane	regulacje obrazu (kontrast, jasność, OD, ACR, tryb Eco, redukcja niebieskiego światła, Black Tuner, redukcja rozmycia ruchu, gamma), regulacje audio (głośność, wycisz), zapisz ustawienia użytkownika (tryby użytkownika), regulacje kolorów (temperatura kolorów, 6-osiowa, ustawienia użytkownika), regulacje obrazu (i-Style Colour, technologia X-Res, ostrość, zakres HDMI, tryb Direct Drive, regulacje trybu wideo, HDR), język, ustawienia (pozycja pozioma OSD, pozycja pionowa OSD, wygaszenie OSD, logo startowe, rotacja OSD, FreeSync Premium, dioda zasilania, DDC/CI, ładowanie przez USB), informacje, przywróć
Wbudowane głośniki	2 x 2W
Udogodnienia	kompatybilny z Kensington-lock™, DDC2B, Mac OSX

04 MECHANICZNE

Zakres regulacji	wysokość, pivot (rotacja), pochył
Regulacja wysokości	150mm
Rotacja (funkcja PIVOT)	90°
Obrót stopy	90°; ° w lewo; 45° w prawo

Kąt pochylenia 23° w górę; 5° w dół

Standard VESA 100 x 100mm

System zarządzania kablami tak

05 AKCESORIA W ZESTAWIE

Kable zasilający (1.8m), USB (1.8m), HDMI (1.8m), DP (1.8m)

Pozostałe skrócona instrukcja obsługi, instrukcja bezpieczeństwa

06 ZARZĄDZANIE ENERGIĄ

Zasilacz wewnętrzny

Zasilanie AC AC - 100V, 240/V, 50Hz

Zużycie energii 30W typowo, 0.5W stand by, 0.3W off mode

07 ZRÓWNOWAŻONY ROZWÓJ

Certyfikaty CE, TÜV-Bauart, EAC, VCCI-B, PSE, RoHS support, ErP, WEEE, REACH, UKCA

**Klasa efektywności energetycznej
(Regulation (EU) 2017/1369)** E

REACH SVHC powyżej 0.1% ołowiu

08 WYMIARY / WAGA

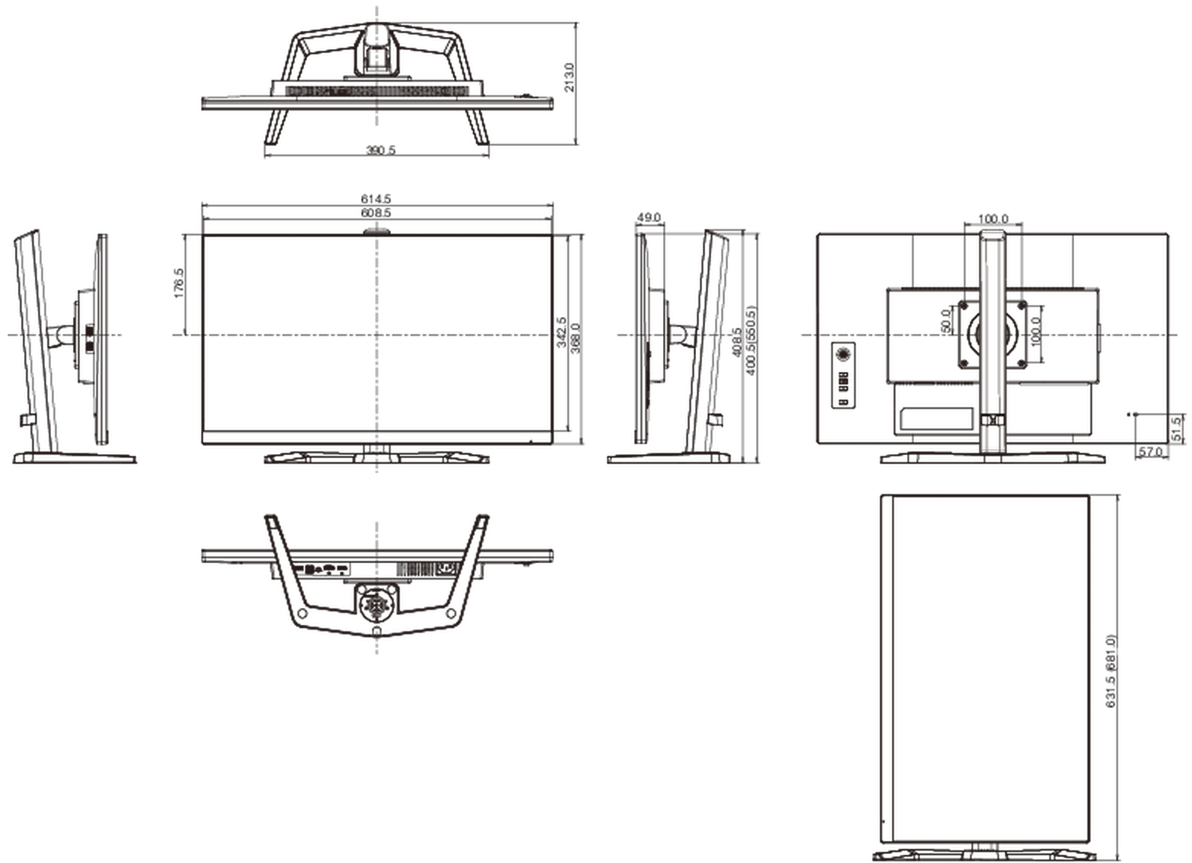
Wymiary produktu szer. x wys. x gł. 614.5 x 400.5 (550.5) x 213mm

Wymiary pudła szer. x wys. x gł. 690 x 432 x 168mm

Waga (bez pudła) 5.4kg

Waga (z pudłem) 7.5kg

Kod EAN 4948570124428



Wszystkie znaki towarowe zastrzeżone. Pomyłki i wprowadzanie zmian zastrzeżone. Specyfikacje produktów mogą ulec zmianie bez wcześniejszego zawiadomienia. Wszystkie monitory LCD iiyama są zgodne z normą ISO-9241-307:2008 określającą liczbę i rodzaj defektów matrycy.

© IYAMA CORPORATION. ALL RIGHTS RESERVED