



### 27" monitor z hubem USB i częstotliwością odświeżania 100 Hz

Stylowa konstrukcja od krawędzi do krawędzi sprawia, że ProLite XU2793HSU jest idealny do konfiguracji z wieloma monitorami. Technologia panelu IPS zapewnia dokładne i spójne odwzorowanie kolorów oraz szerokie kąty widzenia. Częstotliwość odświeżania 100 Hz wraz z funkcją AdaptiveSync zapewniają poprawę płynności obrazu. Wysokie wartości kontrastu i jasności sprawiają, że monitor zapewnia doskonałą wydajność przy projektowaniu fotografii i stron internetowych. Wyposażony w głośniki, 2-portowy hub USB 3.2, gniazdo słuchawkowe, złącza HDMI i DisplayPort, a także funkcję redukcji niebieskiego światła w celu zmniejszenia zmęczenia oczu, ten 27" monitor oferuje optymalny komfort użytkownika. Stanowi on doskonały wybór zarówno do konfiguracji wielu monitorów, jak i do zastosowań biurowych.

Dostępny także ze stopą z regulacją wysokości : [ProLite\\_XUB2793HSU-B6\(1920x1080\)](#) i [ProLite\\_XUB2793QSU-B7\(2560x1440\)](#)



Technologia IPS

Matryce IPS są doceniane ze względu na szerokie kąty widzenia i dokładne, naturalne odwzorowanie kolorów. Sprawdzają się szczególnie tam, gdzie najważniejszą rolę odgrywają kolory.



100Hz

Częstotliwość odświeżania 100 Hz przekłada się na lepszą płynność obrazu. Migotanie obrazu jest zredukowane, a zmęczenie oczu jest również mniej odczuwalne. Zwiększona częstotliwość oznacza również łagodniejsze przejścia między kontrastowymi kolorami, płynniejsze sceny ruchu zarówno w filmach, jak i grach, a nawet zmniejszone migotanie kursora myszy.

## 01 OBRAZ

Wygląd	bezramkowy z 3 stron
Przekątna	27", 68.6cm
Panel	IPS Panel Technology LED, matowe wykończenie
Rozdzielczość fizyczna	1920 x 1080 @100Hz (2.1 megapixel Full HD)
Format obrazu	16:9
Jasność	250 cd/m <sup>2</sup>
Kontrast statyczny	1000:1
Kontrast ACR	80M:1
Czas reakcji (MPRT)	1ms
Kąty widzenia	poziomo/pionowo: 178°/178°, prawo/lewo: 89°/89°, góra/dół: 89°/89°
Kolory	16.7mln (sRGB: 96%; NTSC: 72%)
Synchronizacja pozioma	30 - 110kHz
Powierzchnia robocza szer. x wys.	597.9 x 336.3mm, 23.5 x 13.2"
Plamka	0.311mm
Kolor	matowa, czarny

## 02 INTERFEJSY / ZŁĄCZA / STEROWANIE

Wejście sygnału	HDMI x1 DisplayPort x1
USB HUB	x2 (v. 2.0 (DC5V, 500mA))
HDCP	tak
Wyjście słuchawkowe	tak

## 03 WŁAŚCIWOŚCI

Redukcja niebieskiego światła	tak
Flicker free	tak
Obsługa technologii Adaptive Sync	tak
Ekstra	i-Style colour
Języki menu OSD	EN, DE, FR, ES, IT, RU, JP, CZ, NL, PL
Przyciski	Zasilanie, Menu, W górę/Prawo/Głośność, W dół/Lewo/i-Style Colour, Wybór wejścia/Wyjście
Parametry regulowane	regulacje obrazu (jasność, kontrast, Eco, ACR, OD, MBR, AdaptiveSync), ustawienia koloru (i-Style Colour, redukcja niebieskiego światła, temperatura kolorów, ustawienia użytkownika), OSD (pozycja pozioma OSD, pozycja pionowa, rotacja OSD, wygaszenie OSD), język, przywróć, różne (ostre i miękkie, tryb wyświetlania, logo startowe, zakres RGB, LED, informacje), wybór wejść (źródło sygnału), regulacje audio (głośność, wycisz)
Wbudowane głośniki	2 x 2W
Udogodnienia	kompatybilny z Kensington-lock™, DDC/CI, DDC2B, Mac OSX

## 04 MECHANICZNE

Zakres regulacji	pochył
Kąt pochylecia	22° w górę; 4° w dół
Standard VESA	100 x 100mm
System zarządzania kablami	tak

## 05 AKCESORIA W ZESTAWIE

Kable	zasilający, USB, HDMI
Pozostałe	skrócona instrukcja obsługi, instrukcja bezpieczeństwa

## 06 ZARZĄDZANIE ENERGIĄ

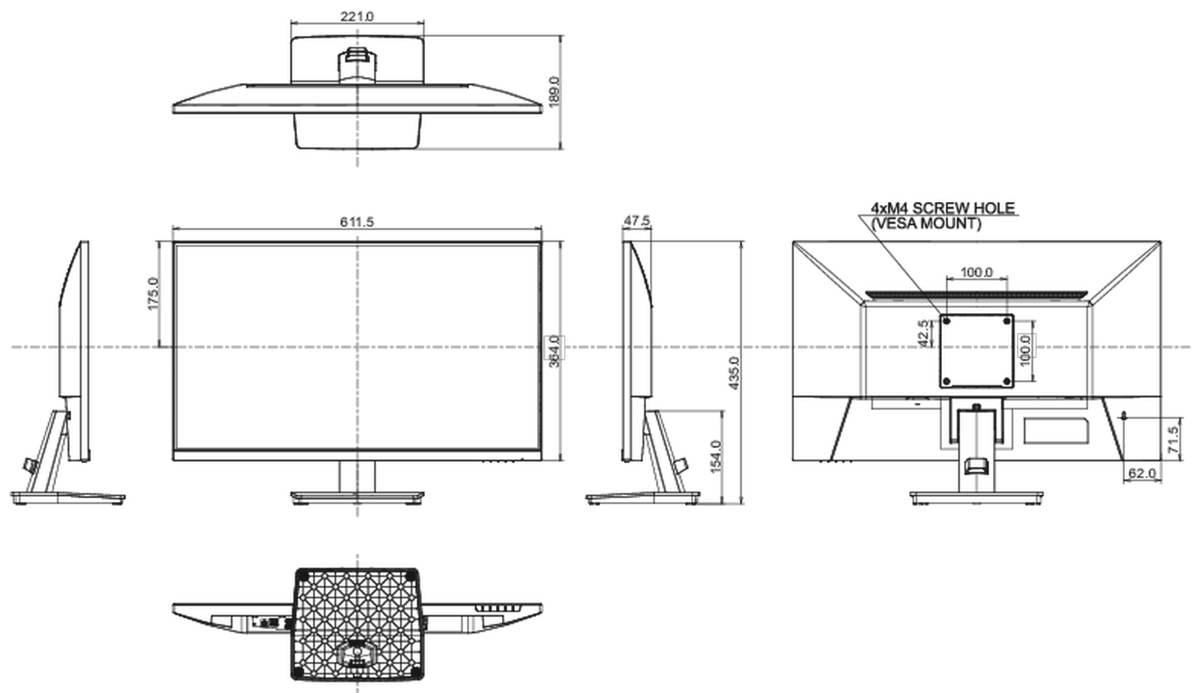
Zasilacz	wewnętrzny
Zasilanie	AC 100 - 249V, 50/60Hz
Zużycie energii	22W typowo, 0.5W stand by, 0.3W off mode

## 07 ZRÓWNOWAŻONY ROZWÓJ

Certyfikaty	TCO Certified, CE, TÜV-Bauart, EAC, VCCI-B, PSE, RoHS support, ErP, WEEE, REACH, UKCA
Klasa efektywności energetycznej (Regulation (EU) 2017/1369)	E
EPEAT	*lista zarejestrowanych modeli różni się w zależności od kraju, szczegółowe informacje są dostępne na stronie <a href="http://www.epeat.net">www.epeat.net</a>
REACH SVHC	powyżej 0.1% ołowiu

## 08 WYMIARY / WAGA

Wymiary produktu szer. x wys. x gł.	612 x 435 x 189mm
Wymiary pudła szer. x wys. x gł.	688 x 465 x 125mm
Waga (bez pudła)	3.8kg
Waga (z pudłem)	5.3kg
Kod EAN	4948570123056



*Wszystkie znaki towarowe zastrzeżone. Pomyłki i wprowadzanie zmian zastrzeżone. Specyfikacje produktów mogą ulec zmianie bez wcześniejszego zawiadomienia. Wszystkie monitory LCD iiyama są zgodne z normą ISO-9241-307:2008 określającą liczbę i rodzaj defektów matrycy.*

© IIYAMA CORPORATION. ALL RIGHTS RESERVED